



swiss made

nouveau dans notre gamme

Pour joints de construction sans efforts tranchants

FLATend

Élément de coffrage plat pour dalles et murs



profilsager

plastic in form

CH-5724 Dürrenäsch | +41 62 767 50 20 | info@profilsager.ch | profilsager.com

coffrage robuste et rapide pour les joints de construction



Même lors de l'installation, le filet ne se déchire pas.



La construction robuste de l'élément empêche tout basculement.



Le filet résistant aux déchirures réduit le reflux des boues.



Filet résistant à la déchirure avec faible débit de boue

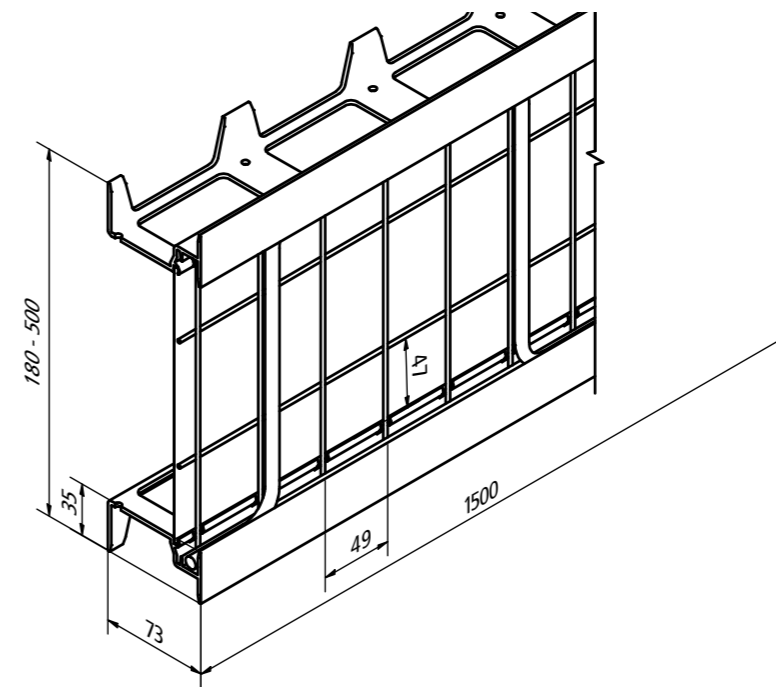


FLATend en utilisation verticale (mur)

FLATend est un élément de coffrage robuste pour les applications murales et de dalle sans transmission d'efforts tranchants*. Le treillis en fibre de verre peut être facilement percé avec des fers d'armature et permet un bétonnage propre et rapide. Le treillis métallique et l'armature ondulée soutiennent le treillis de manière fiable, même en cas de forte pression du béton. Ainsi, le coffrage reste stable et sûr, même lors d'étapes difficiles.

Instructions de montage

1. **Positionnement** : aligner FLATend avec le treillis pour la première étape de bétonnage et le fixer au coffrage à l'aide de clous en aluminium.
2. **Chevauchement** : le treillis dépasse de 5 cm d'un côté pour faciliter le chevauchement avec l'élément suivant.
3. **Fixation supplémentaire** : à partir d'une hauteur de bétonnage de 30 cm ou pour les applications murales, soutenir l'élément sur le coffrage à l'aide d'une planche de coffrage.
4. **Fixation** : pour protéger contre la pression du béton, fixer en plus les éléments de coffrage sur l'armature supérieure à l'aide d'équerres de coffrage, d'entretoises de fixation ou de fers de calage.
5. **Réglage en hauteur** : en cas de pente, utiliser le profil emboîtable – à retirer simplement après le bétonnage.



*Pour les joints de construction soumis à des efforts tranchants, nous recommandons l'utilisation de WAVEnd®.

Informations techniques

Longueur: 1.5 m

Hauteur: 18 - 50cm

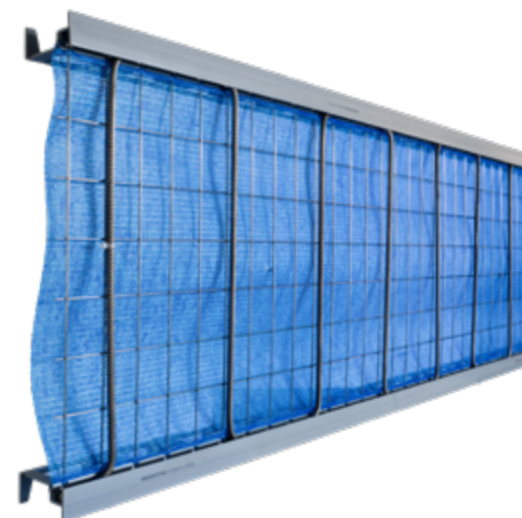
Matériau : filet en fibre de verre, profi en PVC recyclé

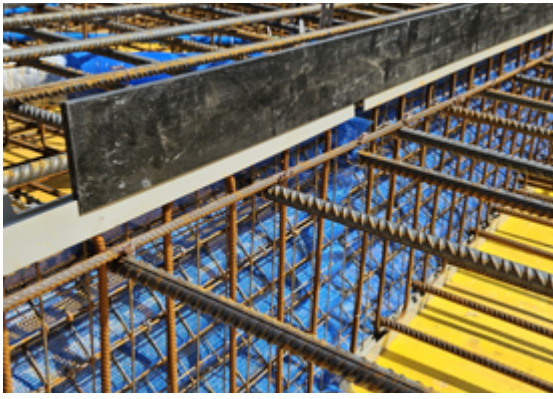
Utilisation : coffrage de murs et de dalles

Accessoires : profil emboîtable (réutilisable)

Avantages

- ✓ Utilisable pour les murs et les dalles
- ✓ Montage simple
- ✓ Filet résistant aux déchirures avec faible débit de boue
- ✓ Construction robuste





Profil à emboîter pour dalles en pente

- Surélève l'élément de coffrage jusqu'à 5 cm si nécessaire
- Est retiré après la première étape de bétonnage
- Aucune découpe nécessaire
- Réutilisable plusieurs fois

Aperçu des produits

Article	Désignation	Longueur	Hauteur
511410	FLATend 18	1.5 m	18 cm
511416	FLATend 20	1.5 m	20 cm
511417	FLATend 22	1.5 m	22 cm
511449	FLATend 24	1.5 m	24 cm
511418	FLATend 25	1.5 m	25 cm
511419	FLATend 28	1.5 m	28 cm
511420	FLATend 30	1.5 m	30 cm
511421	FLATend 32	1.5 m	32 cm
511450	FLATend 34	1.5 m	34 cm
511422	FLATend 35	1.5 m	35 cm
511452	FLATend 38	1.5 m	38 cm
511423	FLATend 40	1.5 m	40 cm
511451	FLATend 44	1.5 m	44 cm
511424	FLATend 45	1.5 m	45 cm
511454	FLATend 48	1.5 m	48 cm
511425	FLATend 50	1.5 m	50 cm
511439	Profil emboîtable	2 m	Supplément de hauteur jusqu'à 5 cm
511464	Clou en aluminium 3,5 x 65 mm		

D'autres hauteurs (par exemple 26, 36, 42, 46 cm) sont complétées par le profil emboîtable.
Autres hauteurs sur demande.

Autres informations sur flatend.ch



Vers le film sur le produit